

تأثیر وزنی تاکتیک‌های مدیریت برداشت بر نفوذ سازمانی و مهارت‌های سیاسی (مورد مطالعه: واحدهای دانشگاه آزاد اسلامی استان اردبیل)

محمد فیضی^{۱*}

تاریخ دریافت: ۹۶/۰۳/۰۴ صص ۲۹۲-۲۷۵ تاریخ پذیرش: ۹۶/۰۶/۰۶

چکیده

هدف اصلی تحقیق، شناخت اثرات وزنی ابعاد مدیریت برداشت بر نفوذ سازمانی و مهارت سیاسی از دیدگاه کارکنان و اعضای هیأت علمی واحدهای دانشگاه آزاد استان اردبیل می‌باشد. روش پژوهش از نوع همبستگی بوده و جامعه آماری تحقیق شامل کلیه کارکنان دانشگاه آزاد اعم از هیأت علمی و کارکنان می‌باشد. مطابق فرمول حجم نمونه کوکران، از بین کلیه کارکنان این واحدهای دانشگاهی ۲۴۶ نفر از میان ۱۰۷۶ نفر انتخاب گردید و پاسخ دهندگان با روش نمونه گیری تصادفی طبقه‌ای گزینش شدند. برای جمع آوری اطلاعات از ابزار پرسشنامه استفاده شد که در نهایت بعد از توزیع پرسشنامه به تعداد ۲۳۵ پرسشنامه تکمیلی جهت تجزیه و تحلیل در اختیار محقق قرار گرفت. روایی پرسشنامه با گرفتن مشاوره از اعضای هیأت علمی متخصص در این زمینه تقویت و پایایی پرسشنامه مدیریت برداشت، نفوذ سازمانی و مهارت سیاسی با استفاده از ضریب آلفای کرونباخ مورد تأیید قرار گرفت. برای آزمون فرضیه‌ها از ضریب همبستگی پیرسون برای یافتن ارتباط بین متغیرها و از تکنیک اهمیت نسبی برای یافتن اثرات وزنی ابعاد مدیریت برداشت بر روی متغیرهای ملاک استفاده شد. یافته‌ها نشان می‌دهد بین مؤلفه‌های مدیریت برداشت با نفوذ سازمانی و مهارت سیاسی رابطه مثبت و معنی‌داری وجود دارد. همچنین بعد خودترویجی بیشترین اثر وزنی را بر روی نفوذ سازمانی داشته و هر یک از مؤلفه‌های مدیریت برداشت با ضرایب متفاوت بر روی مهارت سیاسی تأثیر گذار هستند.

کلید واژه‌ها: مدیریت برداشت، نفوذ سازمانی، مهارت سیاسی و تکنیک اهمیت نسبی

^۱ استادیار گروه مدیریت، واحد اردبیل، دانشگاه آزاد اسلامی، اردبیل، ایران
* نویسنده مسئول: m_feizei@yahoo.com

مقدمه

داشتن قدرت، توانایی نفوذ را افزایش می‌دهد. نفوذ^۱ به معنای یک رفتار واقعی در فرد است که منجر به تغییر نگرش و رفتار دیگران می‌شود. نفوذ معمولاً جهت‌دار می‌باشد و غالباً از بالا به پایین است (نفوذ مدیران بر کارکنان). همچنین می‌تواند بصورت افقی (نفوذ همکار در سایر همکاران) و یا پایین به بالا (نفوذ کارمند در مدیران) باشد. نفوذ زمانی رخ می‌دهد که بر روی هدفی توافق ایجاد شود و افراد تحت نفوذ نسبت به تقاضای نفوذ کننده متعهد شوند. برای یک فرد این حالت بهترین پیامد است، در چنین موقعیتی افراد برای تحقق هدف بیشترین تلاش را می‌کنند (Yukl, 2000).

اگر یک واژه وجود داشته باشد که معنا و مفهومی منفی‌تر از قدرت داشته باشد، واژه سیاست است. سیاست سازمانی می‌تواند به عنوان اقدامات فردی که در جهت منافع شخصی است نگریسته شود. اگرچه معمولاً یک ادراک منفی نسبت به سیاست وجود دارد اما حرکت در مسیر منافع شخصی الزاماً متضاد با منافع سازمانی نیست. یک رهبر نیاز دارد تا بتواند ایده‌های خود را شکل داده و با نفوذ در دیگران از طریق سیاست سازمانی به ایده‌هایش برسد. تحقیقات اخیر نشان داده است که رهبران سازمانی که دارای مهارت سیاسی هستند، اثربخش‌تر می‌باشند. امروزه در بسیاری از دانشگاه‌ها و سازمان‌ها، آموزش‌های منطبق با محیط سیاسی و توسعه مهارت‌های سیاسی به رهبران آینده ارائه می‌شود. **مهارت سیاسی**^۲ عبارتست از توانایی درک اثربخش دیگران در محیط کار و استفاده از این دانش برای نفوذ در دیگران بصورتی که اهداف فردی و سازمانی تحقق یابد (Feizi, 2011). دو جنبه مهم از مهارت سیاسی شامل **توانایی شبکه سازی**^۳ (مهارت شناسایی و توسعه ارتباطات متنوع) و **هوشیاری اجتماعی**^۴ (تمایل به مشاهده دیگران و تعبیر درست رفتارشان) می‌باشد. همچنین مهارت سیاسی شامل دو قابلیت دیگر نیز می‌باشد. سومین جنبه، **نفوذ بین فردی**^۵ بوده و به افراد اجازه می‌دهد تا رفتارشان را نسبت به موقعیتهای متفاوت وفق داده و تحت قاعده در بیاورند تا پاسخ‌های خواسته شده از دیگران را استنباط کنند و چهارمین جنبه **صداقت آشکار**^۶ است که شامل سطح بالایی از صداقت و روراستی می‌باشد. این چهار

¹ Influence

² Political skill

³ Networking ability

⁴ Social astuteness

⁵ Interpersonal Influence

⁶ Apparent Sincerity

مهارت، زمانی که محیط سیاسی در سازمان حاکم است یک ویژگی منحصر به فرد به حساب می‌آید (Colquitt, Lepine & Wesson, 2010)

در این تحقیق پیش زمینه‌های نفوذ بر دیگران و مهارت سیاسی در سازمان مورد بررسی قرار می‌گیرد. نقش احتمالی مدیریت برداشت در افزایش نفوذ سازمانی و تقویت مهارت سیاسی و شدت اثر آن می‌تواند حائز اهمیت باشد. بسیاری از ما علاقمند هستیم که اطرافیانمان برداشت مطلوبی از ما داشته باشند. این مهم به ویژه در تعاملات و مناسبات سازمانی از جلوه بیشتری برخوردار است. تلاش بسیاری از ما در جهت ایجاد تصویری مطلوب از خود در ذهن دیگران است. هنر مدیریت برداشت فرآیند مدیریت ادراکات دیگران از خود و تحت تأثیر قرار دادن ارزیابی‌ها و قضاوت‌های آنان است و فرد تلاش دارد از این طریق تصویری برجسته از خود ارائه دهد. این موضوع به تازگی نظر پژوهشگران را به خود جلب کرده است. مدیران تلاش می‌کنند تصویری از خود ارائه دهند که فردی مهم، شایسته و دارای کنترل بر رویدادها هستند (Yukl, 2006, p132). در ادامه به تعاریفی از مدیریت برداشت پرداخته می‌شود:

-مدیریت برداشت یعنی واداشتن دیگران اینکه به ما به یک سبک خاص توجه کنند
(Kreitner and Kinicki, 2004, p580).

-مدیریت برداشت فرایندی است که در آن، افراد برای اداره ادراکات دیگر از خود تلاش می‌کنند (Luthans, 2005, p76).

-مدیریت برداشت فرایندی است که در آن، فرد به کنترل برداشت دیگران از خود تلاش می‌کند (McKenna, 2006, p163).

خود ترویجی، خودشیرینی، منحصر بفرد بودن و نمونه جلوه دادن خود، تهدید و ارباب و استمداد ابعادی هستند که برای مدیریت برداشت در نظر گرفته می‌شوند (Bolino and Turnley, 1999). تاکتیک اول، **خودترویجی** است که عبارتست از تصویرپردازی مثبتی که فرد می‌تواند از خود برای اعضای بانفوذ سازمان ایجاد کند. با افتخار صحبت کردن در مورد تجربه یا تحصیلات خود جهت مدیریت برداشت دیگران، آگاه کردن دیگران از استعدادها و شایستگی‌های خود و آگاه کردن دیگران از ارزش خود برای سازمان نمونه‌هایی از رفتارهای مربوط به خودترویجی می‌باشد. تاکتیک دوم، **خودشیرینی** است. افرادی که می‌خواهند تصویر مناسبی از خود بروز دهند در آگاه کردن

¹ Impression Management

² Self-promotion

³ Ingratiation

دیگران از دستاوردها و موفقیت‌های خود موفق عمل می‌کنند. از همکاران خود به گونه ای تمجید و تعریف می‌کند که وی را دوست داشتنی ببینند و به زندگی شخصی همکاران علاقه نشان داده و فردی مهربان جلوه می‌کند. این افراد موفقیت‌های همکاران خود را طوری ستایش می‌کنند که یک فرد خوب به نظر برسد و دوستانه نفع شخصی همکاران را پیگیری می‌نماید. **نمونه جلوه‌دادن خود** سومین تاکتیک می‌باشد. در مدیریت تصور دیگران و در عرصه بازیگری فرد در محل کار تا دیر وقت می‌ماند تا دیگران از کار سخت وی آگاه شوند. پرکاری حتی در موقعیتهایی که فصل کم کاری مشهود است، رفتارهایی چون رسیدن زود هنگام به سر کار به طوری که منحصر بفرد بودن فرد را مشخص سازد، آمدن به اداره در شب و یا در تعطیلات آخر هفته تا خود را برجسته نشان دهد، مثال‌هایی از نمونه بودن و منحصر بفردی فرد می‌باشد. تاکتیک چهارم **تهدید و ارباب‌آست**، پاسخ قهرآمیز به پیشنهاد کمک از جانب همکاران در کارهایی که توسط خود فرد به خوبی تکمیل شده است، آگاه کردن دیگران مبنی بر اینکه تحت فشار قرار دادن فرد موجب رنجش خود آنان خواهد شد، رفتار قهرآمیز با همکاران در صورتی که مانع به کارگیری توانایی فرد در شغلش باشد، مقابله به شدت و محکم با همکارانی که در کسب و کار فرد دخالت می‌کنند و استفاده از تهدید و ارباب جهت اینکه همکاران رفتار مناسبی از خود بروز دهند، نمونه‌هایی از ارباب و تهدید مصلحتی می‌باشد. آخرین تاکتیک **استمداد**^۱ است و به یاری طلبیدن دیگران در انجام کارهای بزرگ نوع دیگری مدیریت برداشت می‌باشد. طلب یاری در انجام کارهایی که شما می‌دانید بدون کمک دیگران اجرا و تکمیل آن احتمال کمی دارد، تلاش برای به دست آوردن حمایت و همدردی دیگران در بعضی از امورات با مستحق جلوه دادن خود، اعتراف به ندانستن تا از دیگران حمایت‌های لازم جلب شود و انجام عملی که کمک دیگران را بطلبد و دیگران در آن کار شما را یاری کنند، همگی نمونه‌هایی از استمداد می‌باشد.

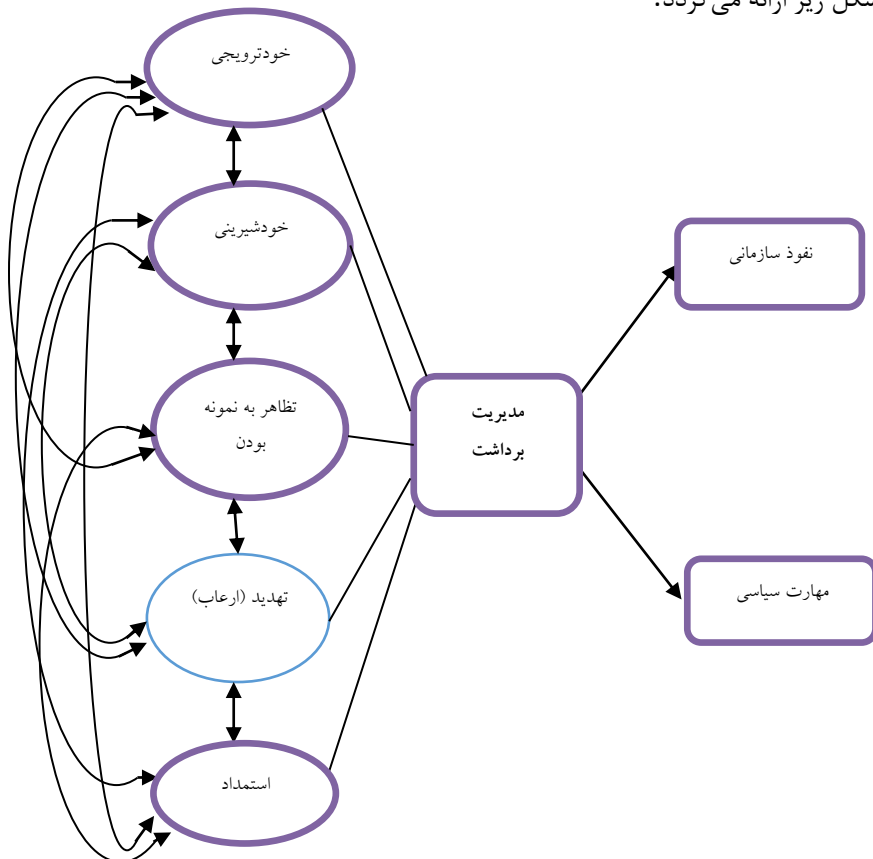
سوال اساسی محقق این است که مدیریت برداشت چه نقشی در نفوذ بر دیگران و مهارت سیاسی کارکنان دارد؟ به عبارت دیگر هر یک از ابعاد مدیریت برداشت چه رابطه ای با نفوذ بر دیگران و مهارت سیاسی کارکنان دارد؟ در نهایت وزن نسبی هر یک از ابعاد مدیریت برداشت در اثرگذاری بر نفوذ بر دیگران و مهارت سیاسی کارکنان چه قدر است؟

¹ Exemplification

² Intimidation

³ Supplication

تکنیک اهمیت نسبی^۱ که اخیراً در علوم رفتاری مورد استفاده قرار می‌گیرد، نکته قابل توجه در این تحقیق می‌باشد که در پژوهش حاضر صرفاً به رابطه بین متغیرهای تحقیق اکتفا نشده و وزن نسبی هریک از سازه‌های مدیریت برداشت در مهارت‌های نفوذ سازمانی و مهارت سیاسی محاسبه خواهد شد. موردی که در اکثر تحقیقات به عنوان یک خلاء مشهود می‌باشد و تحقیق حاضر در پی رفع آن می‌باشد، ذکر این نکته است که هر یک از ابعاد مدیریت برداشت در صورت داشتن خودهمبستگی در مهارت‌های نفوذ بر دیگران و مهارت سیاسی دارای چه نقش و اثر وزنی می‌باشند؟ با توجه به ادبیات ارائه شده و تأکید بر تکنیک اهمیت نسبی مدل مفهومی تحقیق به شکل زیر ارائه می‌گردد.



نمودار ۱. مدل مفهومی تحقیق با مفروضات تکنیک اهمیت نسبی

(برگرفته از مدلها (Bolino and Turnley, 1999)، مقیمی و رمضان (2011) و Ferris (2005))

¹ Relative Importance

روش تحقیق

این تحقیق از نظر هدف کاربردی است و از لحاظ اجرا روش تحقیق حاضر روش همبستگی است زیرا مطالعات همبستگی تعدادی از متغیرهایی را که انتظار می‌رود با یک متغیر دیگر در ارتباط هستند ارزیابی می‌کند که به صورت مطالعه موردی در واحدهای دانشگاه آزاد استان اردبیل انجام می‌شود. جامعه آماری در این تحقیق کارکنان و اعضای هیات علمی دانشگاه‌های آزاد اسلامی استان اردبیل می‌باشد که ۱۰۷۶ نفر اند و با استفاده از فرمول کوکران ۲۴۶ نفر به عنوان حجم نمونه انتخاب شده است. در این تحقیق از روش میدانی و ابزار پرسشنامه برای جمع‌آوری اطلاعات استفاده شده است. روش گردآوری داده‌ها میدانی است که ابزار گردآوری داده‌ها در قسمت مدیریت برداشت براساس مدل ارائه شده بولینو و ترنلی (۱۹۹۹)، در قسمت نفوذ سازمانی از پرسشنامه استاندارد مقیمی و رمضان (۱۳۹۰) و در قسمت مهارت سیاسی از مدل فریس (۲۰۰۵) استفاده شده که مخاطبان میزان موافقت خود را با گزاره‌های زیر در طیف لیکرت پنج گزینه‌ای از کاملاً مخالفم تا کاملاً موافقم، مشخص می‌کنند.

در این تحقیق سعی شده است که با شناخت ماهیت موضوع و نوع کار از یک سو و رعایت روحی و تمایلات پاسخ‌دهندگان از سوی دیگر و همچنین دقت در طراحی سوالات و انتخاب بهترین نحوه پاسخ‌گیری و ابهام‌زدایی از سؤالات پرسش‌نامه و نیز دقت در پالایش اطلاعات جمع‌آوری شده و تجزیه و تحلیل آنها، روایی بیشتری به ابزار تحقیق داده شود. در این راستا با مساعدت اساتید عضو هیات علمی در رشته مدیریت پرسش‌نامه اصلی تهیه و مورد استفاده واقع گردید. اعتبار یا قابلیت اعتماد یک پرسش‌نامه بایستی حداقل ضریب آلفای کرونباخ ۰/۷ را دارا باشد. این میزان در پرسش‌نامه توزیع شده در هر سه متغیر بالای ۷۰ درصد محاسبه شده است.

جدول شماره ۱. ضریب پایایی متغیرهای تحقیق

متغیر	تعداد سوال	آلفای کرونباخ
مدیریت برداشت	۲۱	۰/۹۵
نفوذ سازمانی	۱۰	۰/۹۴
مهارت سیاسی	۱۷	۰/۸۴

یافته‌های پژوهش

در این بخش با استفاده از داده‌های جمع‌آوری شده از آزمودنی‌ها به آزمون فرضیه‌ها پرداخته می‌شود.

فرضیه شماره ۱

- فرضیه صفر: بین مولفه‌های مدیریت برداشت و مهارت نفوذ سازمانی رابطه معنی داری وجود ندارد.
- فرضیه محقق: بین مدیریت برداشت و مهارت نفوذ سازمانی رابطه معنی داری وجود دارد.

جدول شماره ۲. جدول ضریب همبستگی ابعاد مدیریت برداشت با نفوذ سازمانی

ابعاد مدیریت برداشت	نفوذ سازمانی	
خود ترویجی	همبستگی پیرسون	.۴۵۰**
	سطح معنی داری	.۰۰۰
	تعداد	۲۳۵
خودشیرینی	همبستگی پیرسون	.۴۳۴**
	سطح معنی داری	.۰۰۰
	تعداد	۲۳۵
نمونه جلوه دادن خود	همبستگی پیرسون	.۳۰۵**
	سطح معنی داری	.۰۰۰
	تعداد	۲۳۵
ارباب	همبستگی پیرسون	.۲۱۲**
	سطح معنی داری	.۰۰۰
	تعداد	۲۳۵
استمداد	همبستگی پیرسون	.۳۳۲**
	سطح معنی داری	.۰۰۰
	تعداد	۲۳۵

جدول ۲ نشان می‌دهد که کلیه ابعاد مدیریت برداشت با نفوذ سازمانی رابطه معنی داری دارد. بر اساس این جدول می‌توان گفت تمامی ابعاد مدیریت برداشت با مهارت نفوذ سازمانی رابطه مستقیم و مثبت دارد.

فرضیه شماره ۲

- فرضیه صفر: بین هریک از مولفه‌های مدیریت برداشت و مهارت‌های سیاسی افراد رابطه معنی داری وجود ندارد.
- فرضیه محقق: بین هریک از مولفه‌های مدیریت برداشت و مهارت‌های سیاسی افراد رابطه معنی داری وجود دارد.

جدول شماره ۳. جدول ضریب همبستگی ابعاد مدیریت برداشت با مهارت‌های سیاسی

ابعاد مدیریت برداشت	توانایی شبکه سازی	نفوذ بین فردی	هوشیاری اجتماعی	صداقت آشکار	
خود ترویجی	همبستگی	.۷۳۰**	.۶۹۶**	.۵۴۸**	.۱۴۶*
	پیرسون				
	سطح معنی داری	.۰۰۰	.۰۰۰	.۰۰۰	.۰۳۷
	تعداد	۲۳۵	۲۳۵	۲۳۵	۲۳۵
خود شیرینی	همبستگی	.۳۴۴**	.۵۹۸**	.۵۵۳**	.۱۳۶*
	پیرسون				
	سطح معنی داری	.۰۰۰	.۰۰۰	.۰۰۰	.۰۳۳
	تعداد	۲۳۵	۲۳۵	۲۳۵	۲۳۵
نمونه جلوه دادن خود	همبستگی	.۵۰۶**	.۵۴۴**	.۷۰۰**	.۰۰۵
	پیرسون				
	سطح معنی داری	.۰۰۰	.۰۰۰	.۰۰۰	.۱۳۷
	تعداد	۲۳۵	۲۳۵	۲۳۵	۲۳۵
ارباب	همبستگی	.۱۲۲*	.۲۱۳**	.۱۸۶**	.۰۰۶
	پیرسون				
	سطح معنی داری	.۰۰۰	.۰۰۴	.۰۴۴	.۱۱۷
	تعداد	۲۳۵	۲۳۵	۲۳۵	۲۳۵

تأثیر وزنی تاکتیک‌های مدیریت برداشت بر نفوذ سازمانی و مهارت‌های سیاسی
(مورد مطالعه: واحدهای دانشگاه آزاد اسلامی استان اردبیل)

	همبستگی	.۴۶۳**	.۴۵۲**	.۸۴۲**	.۱۹۶*
استمداد	پیرسون				
	سطح معنی‌داری	.۰۰۰	.۰۰۰	.۰۰۰	.۰۲۷
	تعداد	۲۳۵	۲۳۵	۲۳۵	۲۳۵

جدول شماره ۳ نشان می‌دهد که تکنیک‌های خودترویجی، خودشیرینی هدفمند، نمونه جلوه-دادن خود، تهدید مصلحتی و یاری طلبیدن هوشیارانه با توانایی شبکه سازی رابطه معنی‌داری دارند. بر اساس این جدول می‌توان گفت تمامی ابعاد مدیریت برداشت با مهارت سیاسی رابطه مستقیم و مثبت دارد بیشترین شدت رابطه متعلق به تکنیک خودترویجی ($r = 0/73$) و کمترین شدت رابطه متعلق به تهدید/ارباب مصلحتی ($r = 0/12$) می‌باشد. یعنی افرادی که در ابعاد مدیریت برداشت تبحر داشته و به ویژه در خودترویجی هوشیارانه عمل می‌نمایند، می‌توانند زمان و تلاش زیادی صرف شبکه سازی با دیگران کرده و با افراد با نفوذ در محل کار رابطه برقرار نمایند و زمان زیادی را در محل کار برای بهبود ارتباط خود با دیگران صرف کنند.

فرضیه شماره ۳

- فرضیه صفر: بین مولفه‌های مدیریت برداشت با همدیگر رابطه معنی‌داری وجود ندارد.
- فرضیه محقق: بین مولفه‌های مدیریت برداشت با همدیگر رابطه معنی‌داری وجود دارد.

جدول شماره ۴. جدول ضریب همبستگی داخلی ابعاد مدیریت برداشت

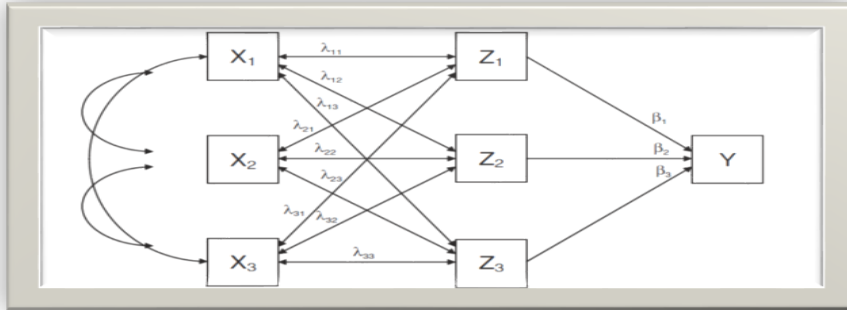
ابعاد مدیریت برداشت	خود ترویجی	خودشیرینی	نمونه جلوه دادن خود	استمداد ارباب
خود ترویجی	همبستگی	۱		
	پیرسون			
	سطح معنی‌داری	.		
	تعداد	۲۳۵		
خودشیرینی	همبستگی	.۳۴۲**	۱	
	پیرسون			
	سطح معنی‌داری	.۰۰۰	.	
	تعداد	۲۳۵	۲۳۵	

نمونه جلوه دادن خود	همبستگی	.۵۶۰**	.۵۲۱**	۱		
	پیرسون					
	سطح معنی داری	.۰۰۰	.۰۰۰	.		
	تعداد	۲۳۵	۲۳۵	۲۳۵		
اراعاب	همبستگی	.۳۷۲**	.۲۷۰**	.۲۴۳**	۱	
	پیرسون					
	سطح معنی داری	.۰۰۰	.۰۰۰	.۰۰۰	.	
	تعداد	۲۳۵	۲۳۵	۲۳۵	۲۳۵	
استمداد	همبستگی	.۴۶۹**	.۴۸۲**	.۸۴۳**	.۲۳۲**	۱
	پیرسون					
	سطح معنی داری	.۰۰۰	.۰۰۰	.۰۰۰	.۰۰۰	.
	تعداد	۲۳۵	۲۳۵	۲۳۵	۲۳۵	۲۳۵

همانطوری که در جدول ۴ مشاهده می‌شود بین متغیرهای پیش بین همبستگی قابل ملاحظه ای مشاهده شود. بر اساس این جدول می‌توان گفت تمامی ابعاد مدیریت برداشت با همدیگر رابطه مستقیم و مثبت دارند. در بعضی موارد شدت این ارتباط بسیار زیاد می‌باشد. مثلاً شدت همبستگی دو متغیر استمداد و نمونه جلوه دادن خود ($r = 0/84$) می‌باشد. ضعیف ترین شدت همبستگی بین دو متغیر استمداد و اراعاب می‌باشد ($r = 0/23$).

تکنیک اهمیت نسبی

در صورتیکه بین متغیرهای پیش بین نیز همبستگی مشاهده شود، روش رگرسیون فاقد کارایی می‌باشد. در تحقیق حاضر خودهمبستگی بین پنج متغیر پیش بین در جدول ۴ منعکس است. پس با استفاده از تکنیک اهمیت نسبی، اثرات ترکیبی و وزن هرکدام از متغیرهای پیش بین مورد بررسی قرار می‌گیرد. برای توضیح این روش نمودار زیر در نظر گرفته می‌شود که دارای سه متغیر پیش بین بوده و دارای خود همبستگی می‌باشد.



نمودار ۲. شمای گرافیکی اهمیت نسبی با استفاده از روش جانسون در حالت وجود سه متغیر مستقل (Johnson and Lebreton, 2004)

بر اساس نمودار، اگر سه متغیر پیش‌بین وجود داشته باشند (x_j)، ابتدا متغیرهای متعامدی بدست می‌آیند که این متغیرهای متعامد (Z_K) برای پیش‌بینی متغیر ملاک (Y) بکار می‌روند. ضرائب رگرسیون Y روی Z بوسیله β_K و ضرائب رگرسیون x_j روی Z_K با λ_{JK} نشان داده می‌شود. از آنجایی که Z_K ها همبستگی ندارند، ضرائب رگرسیون x_j روی Z_K برابر همبستگی بین x_j و Z_K خواهد بود. بنابراین مجذور λ_{JK} سهم x_j را در واریانس Z_K نشان می‌دهد (Johnson, 2000). برای محاسبه وزن نسبی x_j سهم x_j در واریانس Z_K را در سهم Z_K در واریانس Y ضرب می‌کنیم و حاصل آنها را باهم جمع می‌کنیم. برای مثال سهم نسبی (وزن خام) متغیر X_1 بصورت زیر به دست می‌آید.

$$\varepsilon_1 = \lambda_{11}^2 \beta_1^2 + \lambda_{12}^2 \beta_2^2 + \lambda_{13}^2 \beta_3^2$$

بر اساس آنچه بیان شد و همچنین بر مبنای مطالعات صورت گرفته (جانسون و لبرتون، ۲۰۰۴) در مواردی که متغیرهای پیش بین امکان همبستگی دارند، مناسبترین روش برای محاسبه اهمیت نسبی متغیرها، استفاده از روش‌های تغییر متغیر و از جمله روش اهمیت نسبی جانسون است. لذا با توجه به ماهیت موضوع و همبستگی در متغیرهای پیش‌بینی کننده، از روش جانسون استفاده می‌شود. برای این تکنیک توسط جانسون، برنامه نرم افزاری تهیه شده است که در محیط نرم افزار SPSS قابلیت کاربرد دارد. مزیت روش در این است که این روش نه تنها از ضرائب رگرسیون متغیرهای متعامد روی متغیر ملاک استفاده می‌کند، بلکه ارتباط بین متغیرهای پیش بین اصلی و متغیرهای متعامد را نیز در نظر می‌گیرد (Johnson, 2000).

فرضیه شماره ۴

- فرضیه صفر: سهم وزنی هریک از مولفه های مدیریت برداشت در اثرگذاری بر مهارت نفوذ سازمانی یکسان است.
- فرضیه محقق: سهم وزنی هریک از مولفه های مدیریت برداشت در اثرگذاری بر مهارت نفوذ سازمانی یکسان نیست.

جدول شماره ۵. اهمیت/ وزن نسبی ابعاد مدیریت برداشت در تأثیر بر نفوذ سازمانی با استفاده از مدل

جانسون		
تعداد آزمودنی	وزن نسبی هر متغیر از ۱۰۰ درصد (وزن خام هر متغیر = R^2 مدل)	وزن خام هر متغیر
۲۳۵	٪۳۶٫۶	۰٫۲۶۵
	٪۲۳٫۸	۰٫۱۷۲
	٪۱۰٫۵	۰٫۰۷۶
	٪۲۲٫۴	۰٫۱۶۲
	٪۶٫۷	۰٫۰۴۹
	٪۱۰۰	$R^2 = ۰٫۷۲۴$
		ابعاد مدیریت برداشت
	خود ترویجی	
	خودشیرینی	
	نمونه جلوه دادن خود	
	ارباب	
	استمداد	
	کل	

جدول ۵ نشان می‌دهد که ابعاد مدیریت برداشت ۷۲ درصد از تغییرات نفوذ سازمانی را تبیین می‌کند و سهم وزنی هریک از مولفه های مدیریت برداشت در اثرگذاری بر مهارت نفوذ سازمانی یکسان نیست. همچنین نتایج نشان می‌دهد که خودترویجی دارای بیشترین اهمیت/ سهم وزنی و استمداد دارای کمترین وزن می‌باشد. تقریباً خود ترویجی ۳۷٪، خودشیرینی ۲۴٪، نمونه جلوه دادن خود ۱۰٪، ارباب ۲۲٪ و استمداد ۷٪ از تأثیر وزنی بر نفوذ سازمانی را تبیین می‌کند و سهم وزنی مولفه های مدیریت برداشت در اثرگذاری بر مهارت نفوذ سازمانی یکسان نیست.

فرضیه شماره ۵

- فرضیه صفر: سهم وزنی هریک از مولفه های مدیریت برداشت در اثرگذاری بر توانایی شبکه سازی یکسان است.
- فرضیه محقق: سهم وزنی هریک از مولفه های مدیریت برداشت در اثرگذاری بر توانایی شبکه سازی یکسان نیست.

تأثیر وزنی تاکتیک‌های مدیریت برداشت بر نفوذ سازمانی و مهارت‌های سیاسی
(مورد مطالعه: واحدهای دانشگاه آزاد اسلامی استان اردبیل)

جدول شماره ۶. اهمیت/وزن نسبی ابعاد مدیریت برداشت در تأثیر بر توانایی شبکه سازی با مدل جانسون

ابعاد مدیریت برداشت	وزن نسبی هر متغیر از ۱۰۰ درصد (وزن خام هر متغیر ÷ R ² مدل)	وزن نسبی هر متغیر از ۱۰۰ درصد	تعداد آزمودنی
خود ترویجی	۰.۳۳۴	٪۵۹،۴	۲۳۵
خودشیرینی	۰.۰۳۱	٪۵،۵	
نمونه جلوه دادن خود	۰.۰۷۸	٪۱۳،۸	
ارباب	۰.۰۵۷	٪۱۰،۱	
استمداد	۰.۰۶۳	٪۱۱،۱	
کل	R ² = ۰.۵۶۲	٪۱۰۰	

جدول ۶ نشان می‌دهد که ابعاد مدیریت برداشت ۵۶ درصد از تغییرات توانایی شبکه سازی را تبیین می‌کند، همچنین نتایج نشان می‌دهد که خودترویجی دارای بیشترین اهمیت/ سهم وزنی و خودشیرینی دارای کمترین وزن می‌باشد. تقریباً خود ترویجی ۵۹٪، خودشیرینی ۵٪، نمونه جلوه دادن خود ۱۴٪، ارباب ۱۰٪ و استمداد ۱۱٪ از تأثیر وزنی بر نفوذ سازمانی را تبیین می‌کند سهم وزنی هریک از مولفه‌های مدیریت برداشت در اثرگذاری بر توانایی شبکه سازی یکسان نیست.

فرضیه شماره ۶

- فرضیه صفر: سهم وزنی هریک از مولفه‌های مدیریت برداشت در اثرگذاری بر نفوذ بین فردی یکسان است.
- فرضیه محقق: سهم وزنی هریک از مولفه‌های مدیریت برداشت در اثرگذاری بر نفوذ بین فردی یکسان نیست.

جدول شماره ۷. اهمیت/ وزن نسبی ابعاد مدیریت برداشت در تأثیر بر نفوذ بین فردی با استفاده از مدل جانسون

ابعاد مدیریت برداشت	وزن نسبی هر متغیر از ۱۰۰ درصد (وزن خام هر متغیر ÷ R ² مدل)	وزن نسبی هر متغیر از ۱۰۰ درصد	تعداد آزمودنی
خود ترویجی	۰.۲۴۸	٪۳۴،۶	۲۳۵
خودشیرینی	۰.۱۷۲	٪۲۴،۰	
نمونه جلوه دادن خود	۰.۰۷۹	٪۱۱،۰	
ارباب	۰.۱۷۲	٪۲۴،۰	

استمداد	.۰۴۶	٪۶،۴
کل	$R^2 = .۷۱۷$	٪۱۰۰

جدول ۷ نشان می دهد که ابعاد مدیریت برداشت ۷۲ درصد از تغییرات نفوذ بین فردی را تبیین می کند، همچنین نتایج نشان می دهد که خودترویجی دارای بیشترین اهمیت/ سهم وزنی و استمداد دارای کمترین وزن می باشد. تقریباً خود ترویجی ٪۳۵، خودشیرینی ٪۲۴، نمونه جلوه دادن خود ٪۱۱، ارباب ٪۲۴ و استمداد ٪۶ از تأثیر وزنی بر نفوذ بین فردی را تبیین می کند. سهم وزنی هریک از مولفه های مدیریت برداشت در اثرگذاری بر نفوذ بین فردی یکسان نیست.

فرضیه شماره ۷

- فرضیه صفر: سهم وزنی هریک از مولفه های مدیریت برداشت در اثرگذاری بر هوشیاری اجتماعی یکسان است.

- فرضیه محقق: سهم وزنی هریک از مولفه های مدیریت برداشت در اثرگذاری بر هوشیاری اجتماعی یکسان نیست.

جدول ۸ نشان می دهد که ابعاد مدیریت برداشت ۸۳ درصد از تغییرات زیرکی و هوشیاری اجتماعی را تبیین می کند، همچنین نتایج نشان می دهد که استمداد دارای بیشترین اهمیت/ سهم وزنی و خودترویجی دارای کمترین وزن می باشد. تقریباً خود ترویجی ٪۱۱، خودشیرینی ٪۱۲، نمونه جلوه دادن خود ٪۱۹، ارباب ٪۱۵ و استمداد ٪۴۳ از تأثیر وزنی بر هوشیاری اجتماعی را تبیین می کند و سهم وزنی هریک از مولفه های مدیریت برداشت در اثرگذاری بر هوشیاری اجتماعی یکسان نیست.

جدول شماره ۸. اهمیت/ وزن نسبی ابعاد مدیریت برداشت در تأثیر بر هوشیاری اجتماعی با مدل جانسون

تعداد آزمودنی	وزن نسبی هر متغیر از ۱۰۰ درصد (وزن خام هر متغیر ÷ R^2 مدل)	وزن خام هر متغیر	ابعاد مدیریت برداشت
۲۳۵	٪۱۱،۱	.۰۹۲	خود ترویجی
	٪۱۲،۳	.۱۰۳	خودشیرینی
	٪۱۸،۸	.۱۵۶	نمونه جلوه دادن خود
	٪۱۵،۰	.۱۲۵	ارباب
	٪۴۲،۸	.۳۵۶	استمداد
	٪۱۰۰	$R^2 = .۸۳۲$	کل

فرضیه شماره ۸

- فرضیه صفر: سهم وزنی هریک از مولفه‌های مدیریت برداشت در اثرگذاری بر صداقت آشکار یکسان است.
- فرضیه محقق: سهم وزنی هریک از مولفه‌های مدیریت برداشت در اثرگذاری بر صداقت آشکار یکسان نیست.

جدول شماره ۹. اهمیت/ وزن نسبی ابعاد مدیریت برداشت در تأثیر بر صداقت آشکار با مدل جانسون

تعداد آزمودنی	وزن نسبی هر متغیر از ۱۰۰ درصد (وزن خام هر متغیر = R^2 مدل)	وزن خام هر متغیر	ابعاد مدیریت برداشت
۲۳۵	٪۱۱،۳	۰،۹۷	خود ترویجی
	٪۱۵،۸	۰،۱۳۵	خودشیرینی
	٪۱۷،۷	۰،۱۵۱	نمونه جلوه دادن خود
	٪۱۴،۲	۰،۱۲۱	ارباب
	٪۴۰،۹	۰،۱۳۸	استمداد
	٪۱۰۰	$R^2 = ۰،۸۵۲$	کل

جدول ۹ نشان می‌دهد که ابعاد مدیریت برداشت ۸۵ درصد از تغییرات صداقت آشکار را تبیین می‌کند، همچنین نتایج نشان می‌دهد که استمداد دارای بیشترین اهمیت/ سهم وزنی و خودترویجی دارای کمترین وزن می‌باشد. تقریباً خود ترویجی ۱۱٪، خودشیرینی ۱۶٪، نمونه جلوه دادن خود ۱۸٪، ارباب ۱۴٪ و استمداد ۴۱٪ از تأثیر وزنی بر صداقت آشکار را تبیین می‌کند و سهم وزنی هر یک از مولفه‌های مدیریت برداشت در اثرگذاری بر صداقت آشکار یکسان نیست.

بحث و نتیجه گیری

در این بخش به مقایسه یافته‌های پژوهش با پیشینه تحقیق پرداخته می‌شود. در این تحقیق مشاهده گردید که بین تمامی مولفه‌های مدیریت برداشت با همدیگر رابطه مثبت دارند و همچنین مشاهده گردید که ابعاد مدیریت برداشت در اثرگذاری بر نفوذ و مهارت سیاسی از اهمیت و اولویت یکسانی برخوردار نیستند. نتایج به دست آمده از این تحقیق با نتایج باوفا (۱۳۹۳) همراستا می‌باشد. باوفا نیز همچون این تحقیق دریافته است که بین هریک از مولفه‌های مدیریت برداشت و بین

هریک از مولفه‌های مدیریت برداشت با مهارت سیاسی و نفوذ رابطه معنی داری وجود دارد و سهم وزنی هر یک از مولفه‌های مدیریت برداشت در اثرگذاری بر مهارت نفوذ بر دیگران و مهارت سیاسی یکسان نیست. وجه تمایز این تحقیق با تحقیق باوفا در متغیرهای مهارت سیاسی است.

در این تحقیق بین مولفه‌های مدیریت برداشت با متغیرهای نفوذ سازمانی و مهارت سیاسی رابطه مثبت و مستقیمی مشاهده شد. تحقیقات کریتنر و کینیکی (۲۰۰۴) ابعاد مدیریت برداشت را عاملی پیش بینی کننده برای ارزیابی عملکرد تفسیر کرده‌اند. در این تحقیق نیز مشخص می‌گردد که مدیریت برداشت می‌تواند پیش‌بینی کننده‌ای مناسب برای متغیرهای رفتاری و مدیریت منابع انسانی باشد.

در تحقیقی (Lim et al, 2008) با عنوان مدیریت برداشت و ظهور قدرت رهبری در فضای مجازی، به این نتیجه رسیدند که رابطه بین مدیریت برداشت و ظهور قدرت سیاست رهبری در تیم مثبت است. آنها از دو بعد مدیریت برداشت خودترویجی (به عنوان یک استراتژی تهاجمی) و استمداد (به عنوان یک استراتژی انفعالی) استفاده کرده اند که نتایج مشابه با تحقیق حاضر را بدست آورده‌اند.

همچنین در تحقیقی (Nayyar & Raja, 2012) با عنوان تأثیر مدیریت برداشت بر روی سیاست سازمانی در بین زنان و مردان با تأکید بر سیستم‌های مکانیکی و ارگانیک نتیجه گرفتند که رابطه قوی بین مولفه‌های مدیریت برداشت و سیاست‌های سازمانی در میان کارکنان زن در سازمان‌های مکانیکی وجود دارد. نتایج تحقیقات ترکی و همکاران (۱۳۹۰)، (Riemer & Shavitt, 2011) و (Colquitt, Lepine and Wesson, 2010) نیز تا حدودی با این تحقیق همراستا می‌باشد. یافته‌های تحقیق نشان داد که تمامی مؤلفه‌های مدیریت برداشت با نفوذ سازمانی و مهارت سیاسی رابطه مثبت و معنی داری دارند. همچنین جدول زیر خلاصه‌ای از رتبه متغیرهای مدیریت برداشت در تأثیر بر متغیرهای ملاک را نشان می‌دهد.

جدول شماره ۱۰. رتبه های وزنی ابعاد مدیریت برداشت در تأثیر بر نفوذ سازمانی و مهارت سیاسی

ابعاد مدیریت برداشت	رتبه متغیرهای پیش بین در تأثیر بر متغیرهای ملاک				
	نفوذ سازمانی	توانایی شبکه سازی	نفوذ بین فردی	هوشیاری اجتماعی	صداقت آشکار
خود ترویجی	رتبه اول	رتبه اول	رتبه اول	رتبه پنجم	رتبه پنجم
خود شیرینی	رتبه دوم	رتبه پنجم	رتبه دوم	رتبه چهارم	رتبه سوم

رتبه اول	رتبه دوم	رتبه چهارم	رتبه دوم	رتبه چهارم	نمونه جلوه دادن خود
رتبه چهارم	رتبه سوم	رتبه سوم	رتبه چهارم	رتبه سوم	ارباب
رتبه دوم	رتبه اول	رتبه پنجم	رتبه سوم	رتبه پنجم	استمداد

همانگونه که مشخص است جهت نفوذ سازمانی و بین فردی اعضای هیأت علمی و کارکنان دانشگاه آزاد در همکاران، خودترویجی هدفدار (با افتخار صحبت کردن در مورد تجربه یا تحصیلات خود، آگاه کردن دیگران از استعدادها و شایستگی‌های خود، آگاه کردن دیگران از ارزش خود برای سازمان و آگاه کردن دیگران از دستاوردها و موفقیت‌های خود) و خودشیرینی ماهرانه (تعریف همکاران خود و جلب نظر آنان، علاقه نشان دادن به زندگی شخصی همکاران و مهربان جلوه دادن خود، ستایش موفقیت‌های همکاران و دوستانه نفع شخصی همکاران را پیگیری کردن) می‌تواند بسیار مؤثر باشد.

جهت شبکه‌سازی مؤثر علاوه بر شاخص‌های خودترویجی که در بالا ذکر شد، منحصر بفردی و نمونه جلوه دادن خود با شاخص‌هایی چون (ماندن و تلاش واقعی در محل کار تا دیر وقت، پرکاری حتی در فصل کم کاری، آمدن زود هنگام به سر کار و آمدن به اداره در شب و یا در تعطیلات آخر هفته جهت انجام دقیق کارها و حرکت مطابق با برنامه زمانی فعالیت‌ها) می‌تواند کمک کننده باشد.

هوشیاری اجتماعی با استمداد از دیگران (شروع آگاهانه کاری به کمک دیگران نیاز داشته باشد، تلاش برای به دست آوردن حمایت و همدردی دیگران در بعضی از امورات با مستحق جلوه دادن خود و تظاهر به ندانستن تا از دیگران حمایت‌های لازم جلب شود) تقویت می‌گردد و در بروز صداقت آشکار توجه به شاخص‌های منحصر بفردی یا نمونه جلوه دادن خود و استمداد ضروری می‌باشد.

References

- Bavafa, N.(2013).A Survey the Role of Impression Management Dimensions on Political Skills of Public Banks Employees, M.A thesis on Management Sciences, Ardabil Branch, Islamic Azad University. (in Persian).
- Bolino, M., Wiliam H. Turnley.(1999). Measuring Impression Management in Organizations: A Scale Development Based on the Jones and Pittman Taxonomy, Organizational Research Methods, Vol. 2 No. 2,pp187-206.

- Colquitt, J.A., Lepine J.A, Wesson, M.J(2010), "Organization Behavior: Essential for performance and commitment " , Mc Graw-hill International.
- Feize, m, Qaderi, S., Alizade, M. (2011). Organization Behavior: Essential for performance and commitment; Ardabil: Mohagegh Ardabili. (in Persian).
- Ferris, G. R., Treadway, D. C., Kolodinsky, R. W., Hochwarter, W. A., Kacmar, C. J., Douglas, C. & Frink, D. D.(2005). Development and Validation of the Political Skill Inventory. *Journal of Management*, Vol31, No. 1, pp 126-152.
- Johnson, J. W., & Lebreton J. M. (2004.) History and Use of Relative Importance Indices in Organizational Research. *Organizational Research Methods*, Vol 7, No,7, pp 238-257.
- Johnson, J.W. (2000). A heuristic method for estimating the relative weight of predictor variables in multiple regression. *Multivariate Behavioral Research*, 35,pp 1-19.
- Kreitner, Robert and Kinicki, Angelo. (2004). *Organizational Behavior*. Sixth Edition. McGraw-Hill.
- Lim, J., Chidambaram, L., Carte, C. (2008). "Impression Management and Leadership Emergence in Virtual Settings: The Role of Gender and Media," *Proceedings > Proceedings of JAIS Theory Development Workshop*. Sprouts: Working Papers on Information Systems, 8(22). <http://sprouts.aisnet.org/8-22>.
- Luthans, Fred.(2005). *Organizational Behavior*. Tenth Edition. McGraw-Hill.
- McKenna, E.(2006). *Business Psychology and Organizational Behavior*. Fourth Edition. Psychology Press.
- Moghimi, M, Ramazan, M.(2011). *The Management Research Letter*, Vol 2, Tehran, Rahdan Publisher. (in Persian).
- Nayyar, S and NainTara Raja.(January 2012). The Impact of Imperssion Management Behavior on Organizational Politics Among Male and Female Employees in Organic and Mechanistic Organizational Systems of Pakistan Telecommunication Sector, *Interdisciplinary Journal of Contemporary Research in Business*, Vol3, No 9.pp 914-924.
- Riemer, H., Shavitt, S. (2011). Impression Management in Survey Responding: Easier for Collectivists or Individualists?, *J Consum Psychol*. Vol2, No 2, pp 157-168.
- Torki, A, Meshkati, M., Shorije, M.(2011). The Evaluating the Job Stress of Manager: Political Skills and Avoidance from Career pressure. *Quarterly Journal of Development Management*, Vol 9, No,9, pp 45-49. (in Persian).
- Yukl, G. (2002), *Leadership in organizations*. Upper Saddle River, NJ. Prentice Hall.
- Yukl, G. (2006), *Leadership in Organizations*. Sixth Edition. Prentice-Hall.